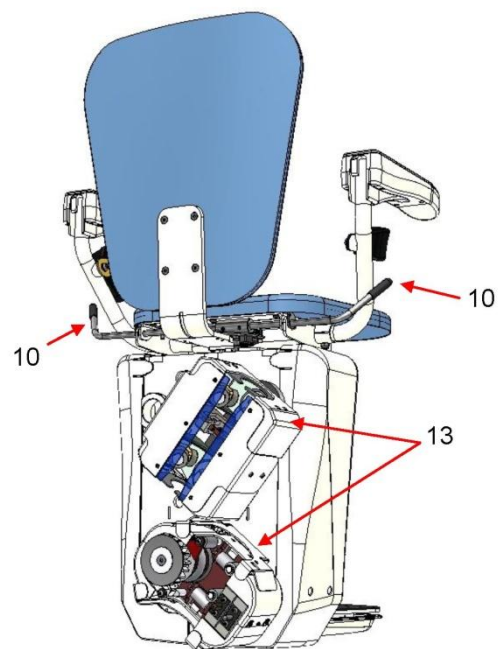
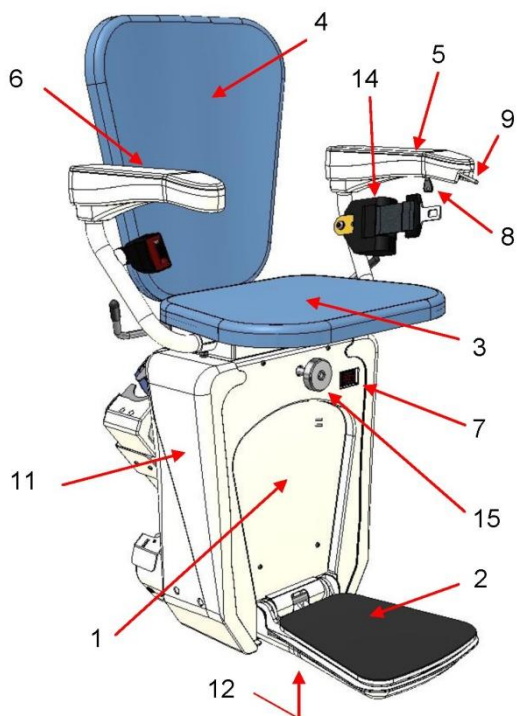


Функциональные элементы сидения INVA 100.



1. Передняя защитная кромка
2. Подножка
3. Складное сидение
4. Спинка
5. Левый подлокотник
6. Подлокотник
7. Главный выключатель
8. Ключевой выключатель в подлокотнике

9. Джойстик в подлокотнике
10. Рычаг для поворота сидения
11. Боковая защитная кромка
12. Контакт касания с землёй
13. Защита шасси
14. Ремень безопасности
15. Аварийный штурвал

Проверьте все защитные кромки. Они должны останавливать подъёмник, если на них нажимают против направления движения.